



## TM14 SLIM-LINE LED

Slankt og moderne design

# Individuel styling med TM14 Slim-Line

## Den perfekte løsning, hvis pladsen er begænset

Den nye ERMAX TM14 Slim-Line lygteserie er ideel til individuel styling af et køretøj - og kan bruges både til påbygning eller indbygning. TM14 Slim-Line er i fuld LED og byder som highlights et smalt, slankt og moderne design til næsten enhver applikation - såvel på trailer som på forvognen.

TM14 Slim-Line har grundet dens størrelse og det slanke design mange anvendelsesmuligheder - specielt, hvor der er tale om begrænsede og smalle monteringsflader. TM14 Slim-Line kan monteres både vandret og lodret, og ligeledes som højt-monterede lygter, og passer med de forskellige tilslutningsmuligheder optimalt til ERMAX's nuværende kabelsystem.

Stoplygten kan med fordel også bruges som højmonteret 3. stoplygte.



Positionlygte



Stoplygte



Blinklygte som standard eller med progressivt blinklys

### Highlights

- Slankt og moderne design til stort set alle applikationer
- Kan anvendes på både forvogn og trailer
- Tidsbesparende montage med 2-polet eller 3-polet Super Seal stik
- 5 meter open end versioner til lange føringsveje
- Optimal ved begrænsede indbygningsmuligheder
- Mange anvendelsesmuligheder - påbygning og indbygning, vandret og lodret montage, højt-monteret lygte
- Ideel som topmonteret 3. stoplygte
- Certificeret i henhold til alle relevante normer og foreskrifter i Europa

# Fleksible og individuelle styling-muligheder

Design "bagenden" ud fra smag og behov



Placer flere lygter under hinanden , og få endnu større effekt ud af det flotte progressive blinklys



Flot moderne progressivt blinklys

## Tekniske specifikationer - TM14 Slim-Line Serie



### Beskrivelse

Lygteglas:	Modstandsdygtigt polycarbonat
Lygtehus:	Modstandsdygtigt polycarbonat
Dimensioner:	
Selve lygten:	240 x 28 x 16,6 mm
Indbygning:	208 x 23 x 8,4 mm
Bolt afstand:	220 mm / Ø4,6
Arbejdstemperatur:	-40°C til +65°C
IP Rating:	IP69K

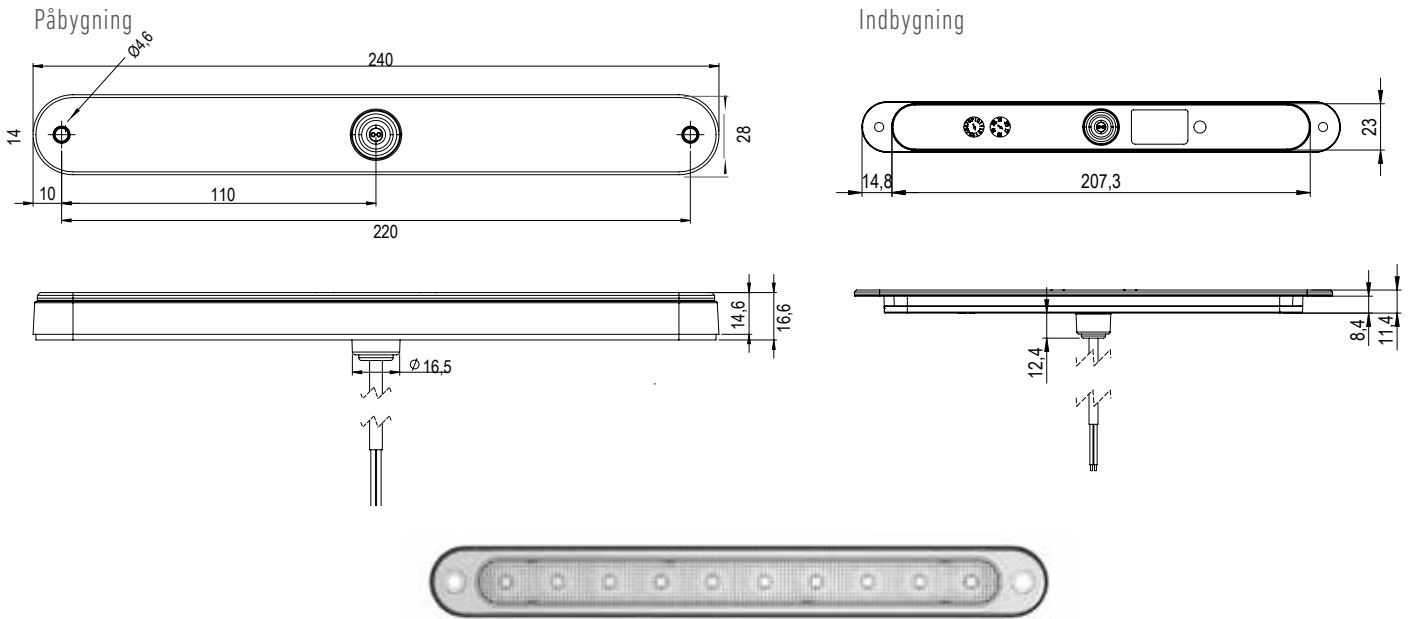
### Forbrug per lygtefunktion

Positionslygte:	0,6W
Stoplygte:	2,0W
Blinklygte:	0,9W
Progressiv blinklygte:	4,0W

### \* Bipolar tilslutning

Spænding	Position	Stop	Blink	Progressiv blink "NEW"	Tilslutning	Kabellængde	Pinbelægning / ledningsfarve	Artikel nr.
12/24V	✓	✓			3-polet Super Seal stikdåse	300 mm	1 = Minus 2 = Position 3 = Stop	098 212 250
12/24V	✓	✓			Open end	5.000 mm - 3-ledet	Brun = Minus Blå = Position Gul/grøn = Stop	098 212 252
12/24V	✓				2-polet Super Seal stikdåse	300 mm		098 200 250
12/24V	✓				Open end	5.000 mm - 2-ledet	Brun = Minus Blå = Position	098 200 252
12/24V		✓			2-polet Super Seal stikdåse	300 mm		098 203 250
12/24V		✓			Open end	5.000 mm - 2-ledet	Brun = Minus Blå = Stop	098 203 252
12/24V			✓		2-polet Super Seal stikdåse	300 mm		098 222 250
12/24V			✓		Open end	5.000 mm - 2-ledet	Brun = Minus Blå = Blink	* 098 222 252
12/24V				✓	2-polet Super Seal stikdåse	300 mm		* 098 222 260
12/24V				✓	Open end	5.000 mm - 2-ledet	Brun = Minus Blå = Blink	* 098 222 262

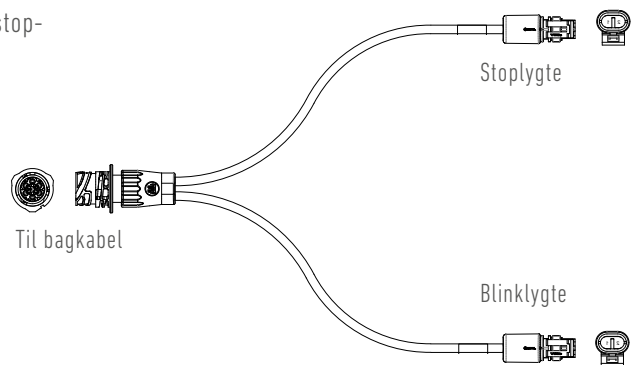
## Tekniske specifikationer - TM14 Slim-Line Serie



### Tilbehør - Adapterkabel til at tilslutte TM14 Slim-Line til bagkablet

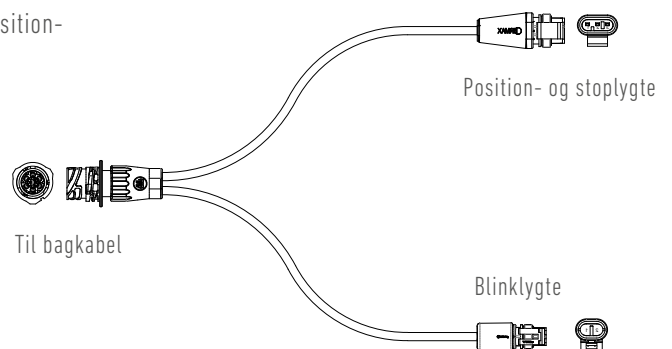
#### 994 003 282 - Adapterkabel 300 mm,

7-polet AMP stikdåse > 2 x 2-polet Super Seal stikprop med udgang til stop- og blinklygte



#### 994 003 285 - Adapterkabel 300 mm,

7-polet AMP stikdåse > 1 x 3-polet Super Seal stikprop med udgang til position- og stoplygte + 1 x 2-polet Super Seal stikprop med udgang til blinklygte



# Styling muligheder til inspiration



Styling TM14 - moderne design  
med progressiv blinklys

Styling TM14 som højt-monteret  
belysning - også med 3.  
stoplysfunktion



## Styling muligheder til forvogn

Styling TM14 som positionslys



### ERMAX TM14 Slim-Line serie

Slankt og moderne design til næsten alle applikationer - giver mulighed for individuel styling  
- Kun begrænset af fantasien



Brands of the BPW Group:



ERMAX®



HESTAL®



Juni 2022 • Version 2.0

**ERMAX®**

ERMAX A/S  
Vranderupvej 2 • DK-6000 Kolding  
Tel. +45 3969 6800 • [www.ermax.dk](http://www.ermax.dk)